

A

Alert Alarm

D112 Metal Sounder / Metal-Schallgeber
 45 Selectable Tones & 3 Stages /
 45 Töne zur Auswahl, 3 Tonstufen
 IP Rating / Gehäuseschutzart:
 Type 4 / 4X / 3R / 13, IP66
 Temp: -40°C to +55C
 Unit weight / Gewicht: ac = 2.1Kg; dc = 1.8Kg
 Only 24V & 48V DC versions have been tested to EN54-3, Type B/
 Nur 24V & 48V DC Varianten nach EN54-3 geprüft, Typ B
 UL Listed / Gelistet
 CE

D112

Dimensions / Abmessungen: 180 x 130 x 125mm
 Terminals / Anschlussklemmen:
 1.5mm²
 Cable entry /
 Kabeldurchführungen: 2-off M20 x 1.5mm threaded holes / Gewinde.

Order code / Artikelnummer	Voltage Range / Spannungs- bereich	Nominal Voltage / Bemessungs- spannung	Nominal Current / Bemessungs- stromaufnahme	Nominal Power / Bemessungs- power
D112DC024[X]	10-30 V dc	24 V dc	200mA	4.8W
D112DC048[X]	35-60 V dc	48 V dc	120mA	5.8W
D112AC024[X]	24 ±10% V ac	24 V ac	50mA	
D112AC115[X]	115 ±10% V ac	115 V ac	100mA	
D112AC230[X]	230 ±10% V ac	230 V ac	60mA	

[X] Denotes Body Colour / [X] Bezeichnet Gehäusefarbe

For UL versions add '-UL' suffix to part code /
 Für UL-Version Suffix '-UL' am Ende der Artikelnummer hinzufügen

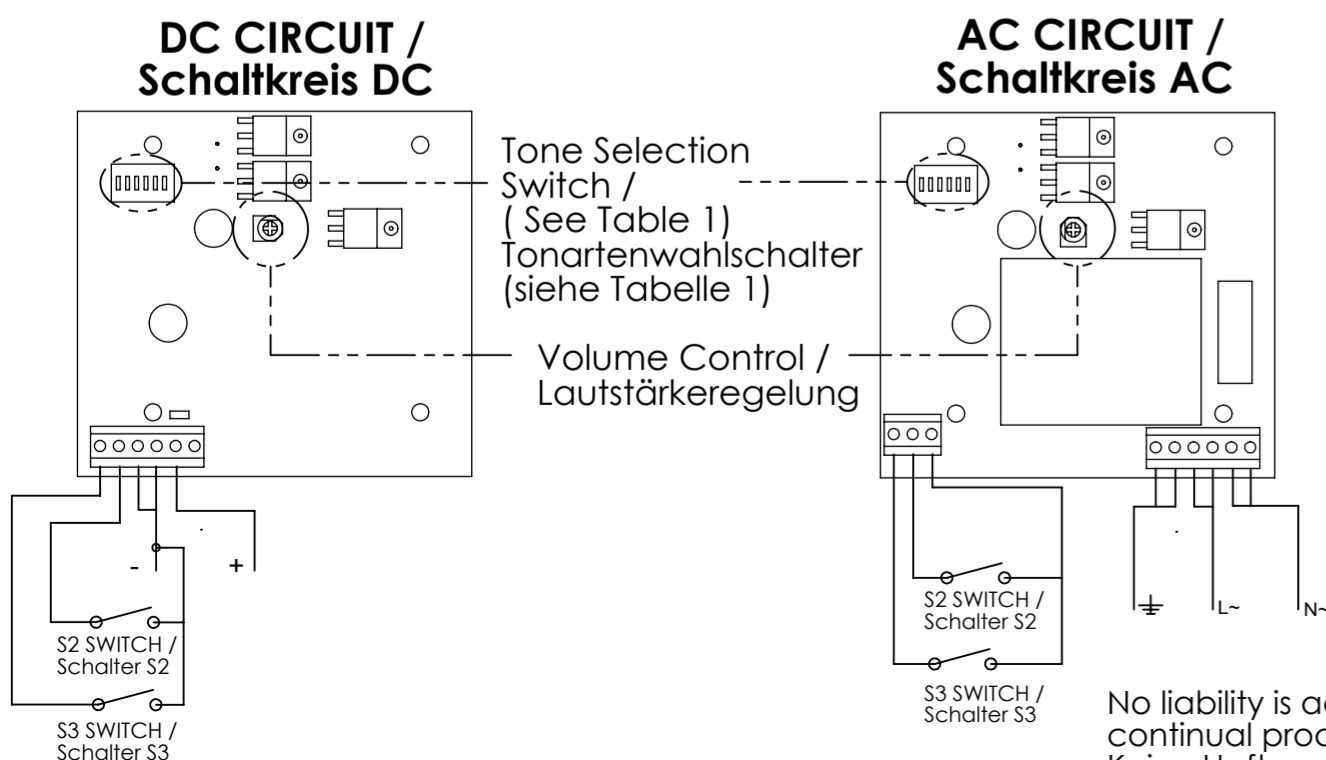
European Safety Systems Ltd.
 Tel: +44 (0)2 8743 8880 Fax: +44 (0)20 8740 4200
 mail: sales@e2s.com web: www.e2s.com



B

ATTENTION: Installation must be carried out by an electrician in compliance with the latest codes and regulations. /
ACHTUNG: Der elektrische Anschluss darf nur von qualifizierten Personen in Übereinstimmung mit den derzeit gültigen Normen und Vorschriften durchgeführt werden.

ATTENTION: Disconnect from power source before installation or service to prevent electric shock. /
ACHTUNG: Vor Installation oder Wartung von der Spannungsquelle trennen um elektrischen Schlag zu verhindern.



CPR FILE DRAWING / Zeichnung für CPR Anerkennung

No modification permitted without reference to "VdS" / Keine Änderungen ohne Zustimmung des "VdS" zulässig

No liability is accepted for any consequences of the use of this document. The technical specification of this unit is subject to change without notice due to our policy of continual product development. All dimensions/weights are approximate. This unit is sold subject to our standard conditions of sale, a copy of which is available on request. / Keine Haftung für Folgen der Nutzung diese Dokuments. Technische Änderungen des Produkts ohne vorherige Ankündigung vorbehalten. Alle Abmessungen / Gewichtangaben sind Annäherungen. Dieses Produkt wird vertrieben unter unseren Allgemeinen Geschäftsbedingungen, diese sind auf Anfrage erhältlich.

C

STAGE / Stufe 1	FREQUENCY DESCRIPTION / Frequenzbeschreibung	Switch / Schalter	Stage / Stufe 2	Stage / Stufe 3
Tone 1	340 Hz Continuous / Dauerton 340 Hz		Tone 2	Tone 5
Tone 2	800/1000Hz @ 0.25 sec Alternating / Wechselton 800/ 1000 Hz, Wechsel alle 0,25 s		Tone 17	Tone 5
Tone 3	500/1200Hz @ 0.3Hz 0.5 sec Slow Whoop / Ansteigender Ton 500 Hz - 1200 Hz, Dauer 3 s, 0,5 s Pause		Tone 2	Tone 5
Tone 4	800/1000Hz @ 1Hz Sw eeping / Wobbelton 800/ 1000 Hz, Schaltfrequenz 1 Hz		Tone 6	Tone 5
Tone 5	2400Hz Continuous / Dauerton 2400 Hz		Tone 3	Tone 20
Tone 6	2400/2900Hz @ 7Hz Sw eeping / 2400/ 2900 Hz, Wobbelton Schaltfrequenz 7 Hz		Tone 7	Tone 5
Tone 7	2400/2900Hz @ 1Hz Sw eeping / 2400/ 2900 Hz, Wobbelton Schaltfrequenz 1 Hz		Tone 10	Tone 5
Tone 8	500/1200/500Hz @ 0.3Hz Sw eeping / Sirene 500Hz/ 1200Hz / 500Hz, Dauer 3 s		Tone 2	Tone 5
Tone 9	1200/500Hz @ 1Hz - DIN / PFEER P.T.A.P. / Sägezahn 1200 Hz / 500 Hz innerhalb 1s		Tone 15	Tone 2
Tone 10	2400/2900Hz @ 2Hz Alternating / Wechselton 2400/ 2900 Hz, Wechsel alle 0,25 s		Tone 7	Tone 5
Tone 11	1000Hz @ 1Hz Intermittent / Unterbrochener Ton 1000 Hz, 0,5 s Signal, 0,5 s Pause		Tone 2	Tone 5
Tone 12	800/1000Hz @ 0.875Hz Alternating / Wechselton 800/ 1000 Hz, Wechsel alle 1, 14 s		Tone 4	Tone 5
Tone 13	2400Hz @ 1Hz Intermittent / Unterbrochener Ton 2400 Hz, 0,5 s Signal, 0,5 s Pause		Tone 15	Tone 5
Tone 14	800Hz 0.25sec on, 1 sec off Intermittent / Unterbrochener Ton 800 Hz, 0,25 s Signal, 1 s Pause		Tone 4	Tone 5
Tone 15	800Hz Continuous / Dauerton 800 Hz		Tone 2	Tone 5
Tone 16	660Hz 150ms on, 150ms off Intermittent / Unterbrochener Ton 660 Hz, 150 ms Signal, 150 ms Pause		Tone 18	Tone 5
Tone 17	544Hz (100ms)/440Hz (400ms) - NF S 32-001 / Wechselton 544 Hz für 100 ms, 440 Hz für 400 ms (NF S 32-001)		Tone 2	Tone 27
Tone 18	660Hz 1.8sec on, 1.8sec off Intermittent / Unterbrochener Ton 660 Hz, 1,8 s Signal, 1,8 s Pause		Tone 2	Tone 5
Tone 19	1.4KHz-1.6KHz 1s, 1.6KHz-1.4KHz 0.5s -NFC48-265 / Wobbelton 1400 Hz - 1600 Hz ansteigend 1 s, abfallend 0,5s, (NF C 48-265)		Tone 2	Tone 5
Tone 20	660Hz Continuous / Dauerton 660 Hz		Tone 2	Tone 5
Tone 21	554Hz/440Hz @ 1Hz Alternating / Wechselton 554 Hz / 440 Hz, Wechsel alle 0,5 s		Tone 2	Tone 5
Tone 22	544Hz @ 0.875 sec. Intermittent / Unterbrochener Ton 660 Hz, 0,875 s Signal, 0,875 s Pause		Tone 2	Tone 5
Tone 23	800Hz @ 2Hz Intermittent / Unterbrochener Ton 800 Hz, 0,25 s Signal, 0,25 s Pause		Tone 6	Tone 5
Tone 24	800/1000Hz @ 50Hz Sw eeping / Hochtוןsummer 800 Hz / 1000 Hz, Schaltfrequenz 50 Hz		Tone 29	Tone 5
Tone 25	2400/2900Hz @ 50Hz Sw eeping / Hochtוןsummer 2400/ 2900Hz, Schaltfrequenz 50Hz		Tone 29	Tone 5
Tone 26	Simulated Bell / Simulierte Glocke		Tone 2	Tone 15
Tone 27	554Hz Continuous / Dauerton 554 Hz		Tone 26	Tone 5
Tone 28	440Hz Continuous / Dauerton 440 Hz		Tone 2	Tone 5
Tone 29	800/1000Hz @ 7Hz Sw eeping / Wobbelton 800/ 1000 Hz, Schaltfrequenz 7 Hz		Tone 7	Tone 5
Tone 30	300Hz Continuous / Dauerton 300 Hz		Tone 2	Tone 5
Tone 31	660/1200Hz @ 1Hz Sw eeping / Sirene 660Hz / 1200Hz, Schaltfrequenz 1 Hz		Tone 26	Tone 5
Tone 32	Two tone chime / 2-Ton Glockenläuten		Tone 26	Tone 15
Tone 33	745Hz @ 1Hz Intermittent / Unterbrochener Ton 745 Hz, 0,5s Signal, 0,5s Pause		Tone 2	Tone 5
Tone 34	1000 & 2000Hz @ 0.5 sec Alternating - Singapore		Tone 38	Tone 45
Tone 35	420Hz @ 0.625 sec Australian Alert / Unterbrochener Ton 420Hz, alle 0,625 s		Tone 36	Tone 5
Tone 36	500-1200Hz 3.75sec / 0.25sec. Australian Evac. / Ansteigender Ton 500 Hz auf 1200 Hz innerhalb 3,75s, 0,25s Pause		Tone 35	Tone 5
Tone 37	1000Hz Continuous - PFEER Toxic Gas / Dauerton 1000 Hz		Tone 9	Tone 45
Tone 38	2000Hz Continuous / Dauerton 2000 Hz		Tone 34	Tone 45
Tone 39	800Hz 0.25sec on, 1 sec off Intermittent / Unterbrochener Ton 800 Hz, 0,25 Signal, 1s Pause		Tone 23	Tone 17
Tone 40	544Hz (100ms)/440Hz (400ms) - NF S 32-001 / Wechselton 544 Hz für 100 ms, 440 Hz für 400 ms (NF S 32-001)		Tone 31	Tone 27
Tone 41	Motor Siren - slow rise to 1200 Hz / Motor Sirene, langsam ansteigend auf 1200 Hz		Tone 2	Tone 5
Tone 42	Motor Siren - slow rise to 800 Hz / Motor Sirene, langsam ansteigend auf 800 Hz		Tone 2	Tone 5
Tone 43	1200 Hz Continuous / Dauerton 1200 Hz		Tone 2	Tone 5
Tone 44	Motor Siren - slow rise to 2400 Hz / Motor Sirene, langsam ansteigend auf 2400 Hz		Tone 2	Tone 5
Tone 45	1KHz 1s on, 1s off Intermittent - PFEER Gen. Alarm / 1000 Hz, 1s Signal, 1s Pause		Tone 38	Tone 34

NOTE: Please check factory settings and ensure the correct alarm tone is selected for your country or application / Hinweis: Bitte prüfen Sie die Werkseinstellung des Tonartenschalters und stellen Sie sicher, dass der richtige Ton für Ihr Land oder Ihre Anwendung gewählt ist.

Tone Selection / Switch Setting - Switch settings are shown in the tone selection table. Black squares are the switch levers in the ON positions / Tonwahl / Schalterstellung: Schalterstellungen sind in der Tonwahltable gezeigt. Schwarze Rechtecke bedeuten Schalterstellung auf ein ("ON").

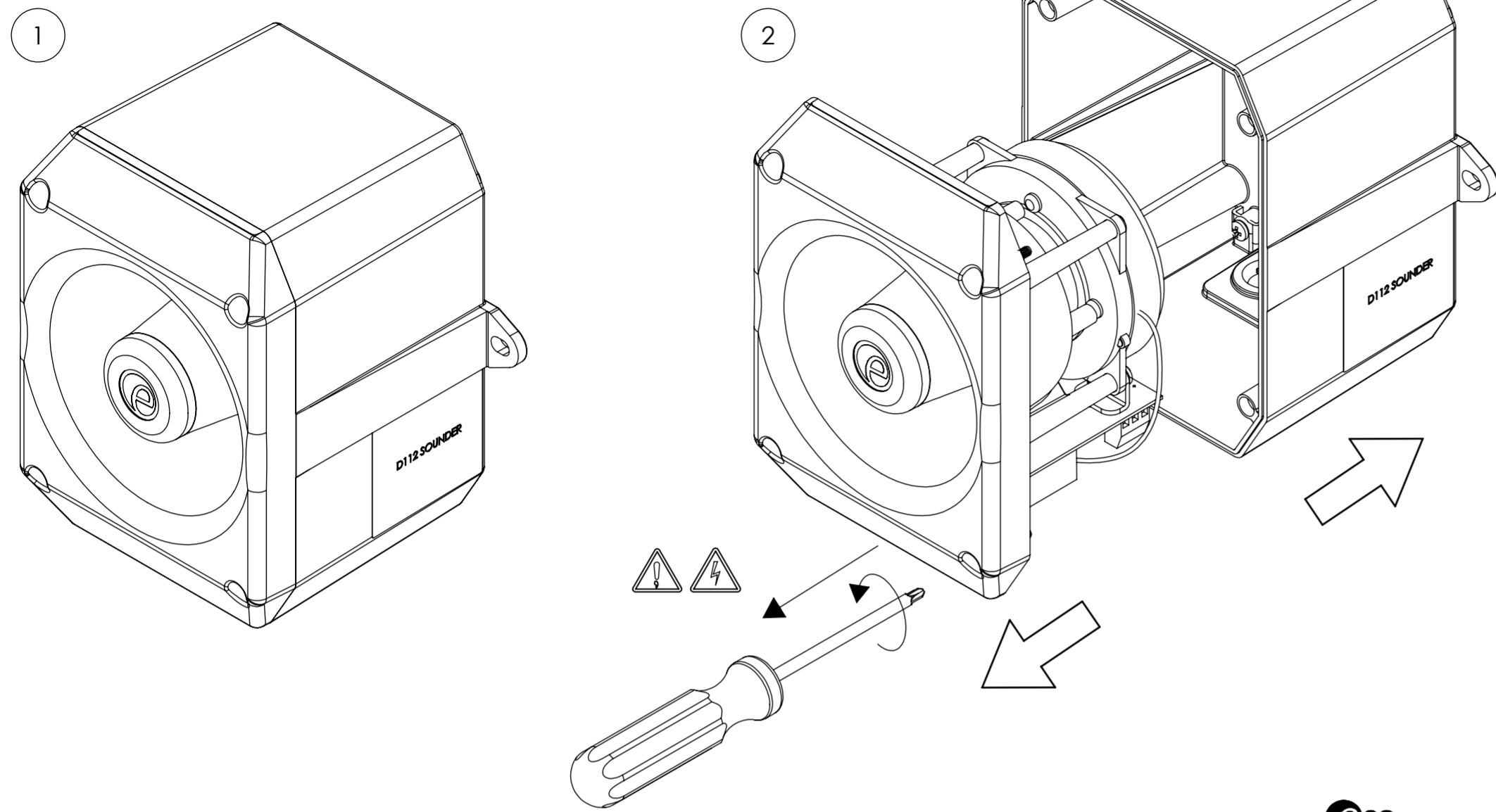
Reverse Polarity Switching - On DC versions the second stage alarm tone can be selected by reversing the polarity of the supply voltage if LK2 and Link LK3 are present. / Schaltung unter Polaritätsumkehrung: Bei DC-Versionen kann Tonstufe 2 durch Umkehr der Polarität der Versorgungsspannung angewählt werden. Hierzu LK2 und LK3 verbinden.

Only D112DC024 (18-30V dc) and D112DC048 (38-60V dc) and the following tones have been tested to EN54-3 and are compliant with the Construction Products Regulation 305/2011: For sound pressure levels see polar plots on D173-00-002-IS-CPR. / Nur Varianten D112DC024 (18-30V dc) und D112DC048 (38-60V dc) und folgende Töne sind nach EN54-3 geprüft und mit der Bauproduktenverordnung 305/2011 konform: Für Schalldruckpegel-Messwerte siehe Polardiagramm D173-00-002-IS-SC-CPR.

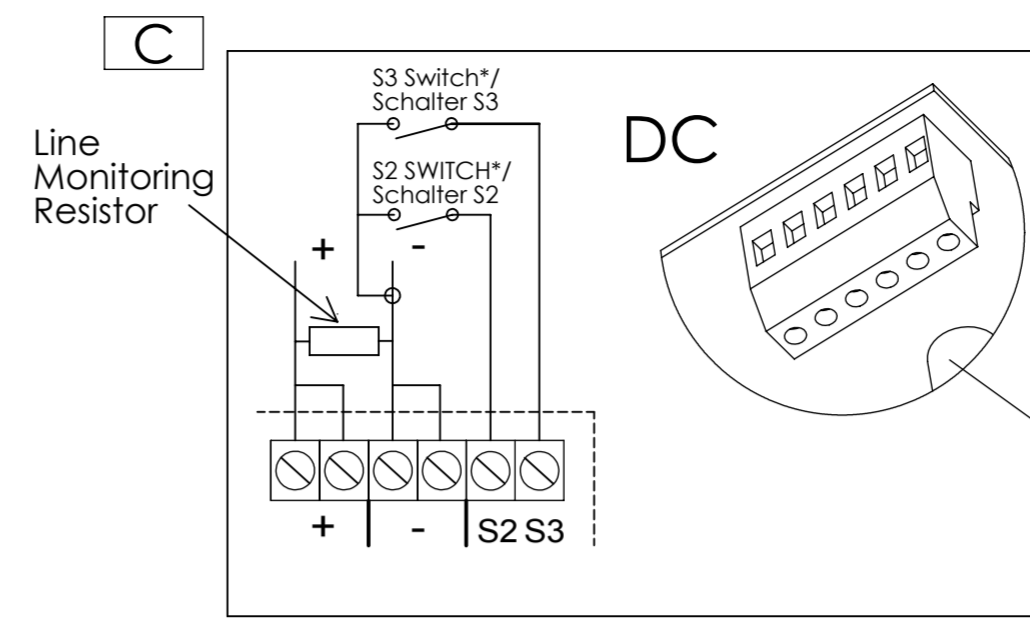
Remove LK2 for Line monitoring, (DC). / L2 zur Überwachung der Spannungs versorgungs leitungen (Gleichspannung) durchtrennen.



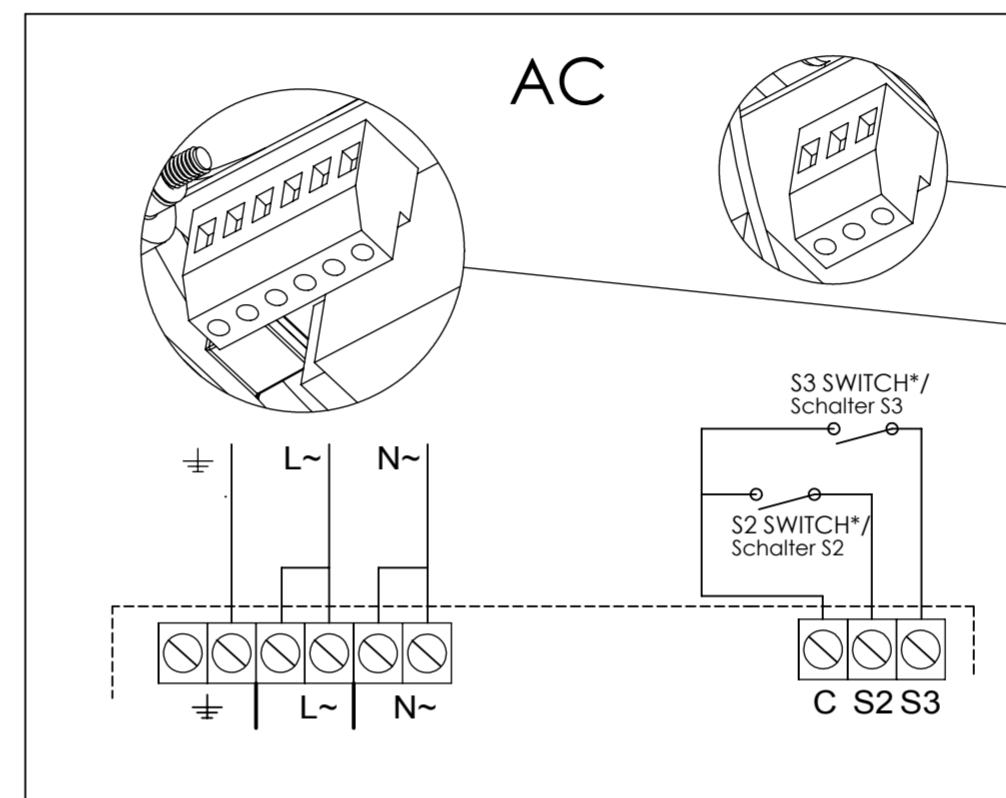
A Alert Alarm D112



Tel : +44 (0)2 8743 8880 Fax : +44 (0)20 8740 4200
mail : sales@e2s.com web : www.e2s.com



Terminal block / Anschlusskl emme	A/C Input / Wechselspannung	D/C Input / Gleichspannung
	⊕	
N/-	N~	-
L/+	L~	+
S2	SWITCH TO C	SWITCH TO -
S3	SWITCH TO C	SWITCH TO -

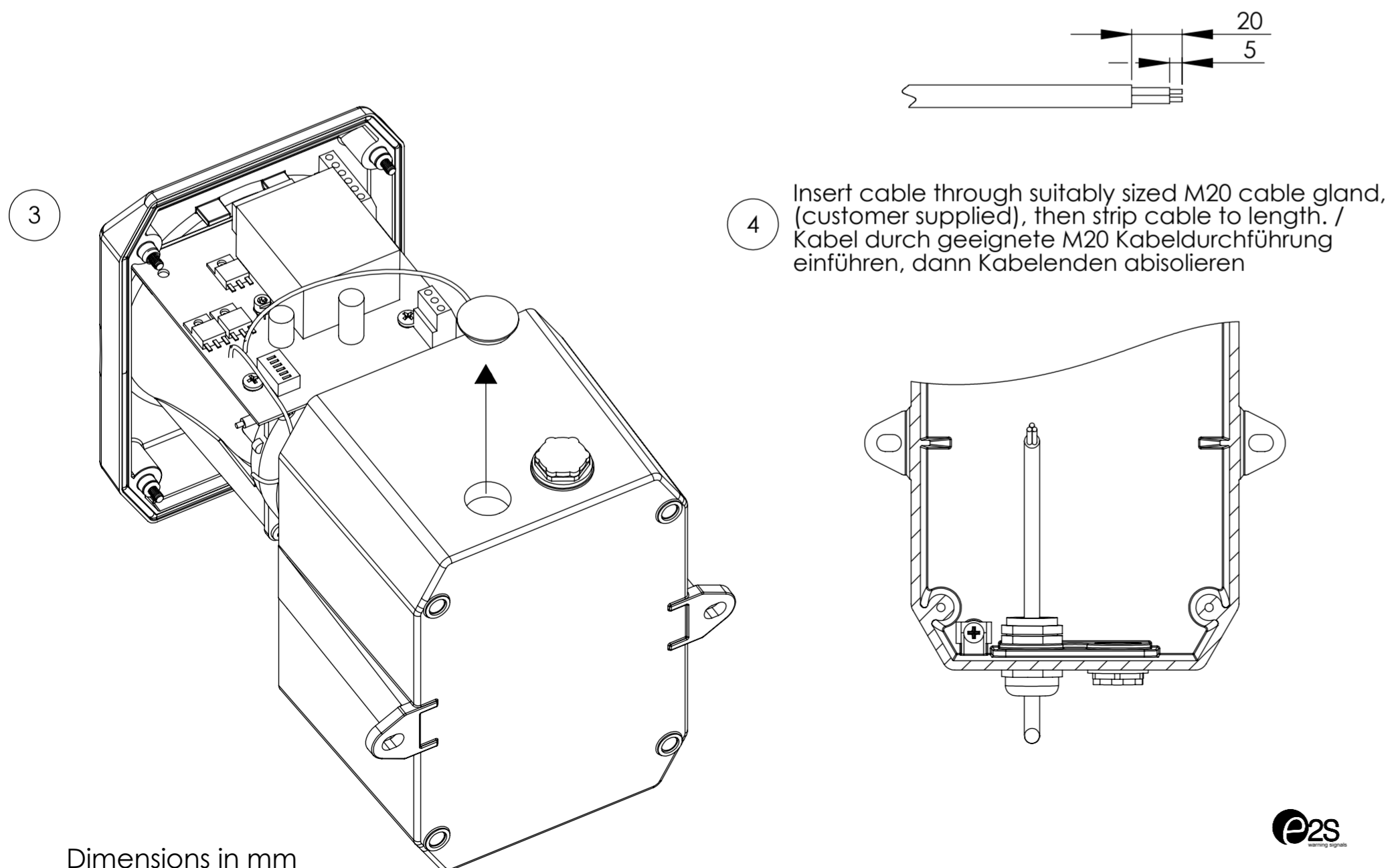


5 Connect cable as shown / Kabel anschließen, wie gezeigt

*S2 & S3 Denote Stage 2 & Stage 3 respectively
Stage switches are customer supplied. /
S2 & S3 bezeichnen jeweils Stufe 2 und Stufe 3.
Schalter nicht im Lieferumfang enthalten.



B

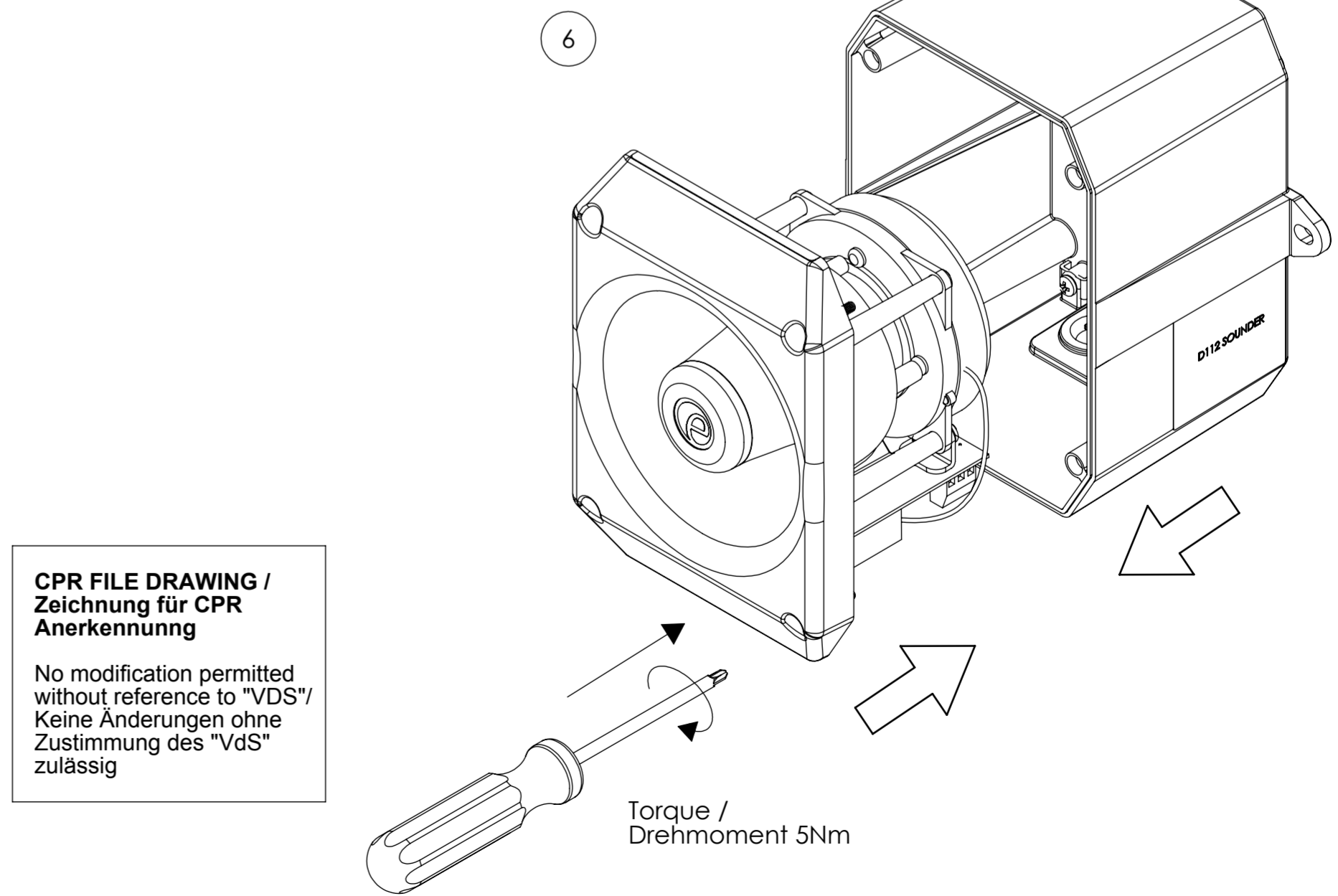


4 Insert cable through suitably sized M20 cable gland, (customer supplied), then strip cable to length. / Kabel durch geeignete M20 Kabeldurchführung einführen, dann Kabelenden abisolieren

Dimensions in mm
Maße in mm



D



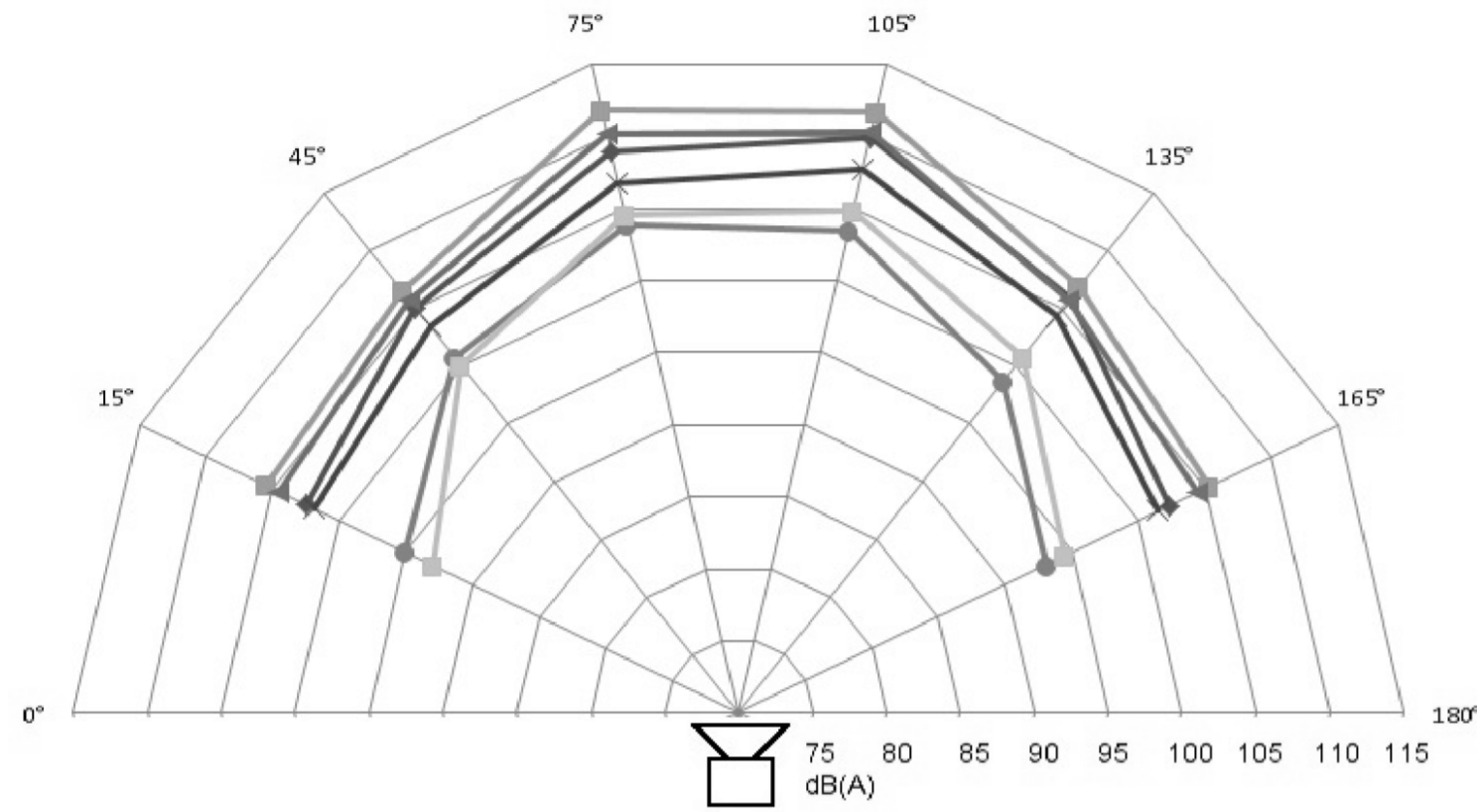
**CPR FILE DRAWING /
Zeichnung für CPR
Anerkennung**

No modification permitted
without reference to "VDS"/
Keine Änderungen ohne
Zustimmung des "VdS"
zulässig

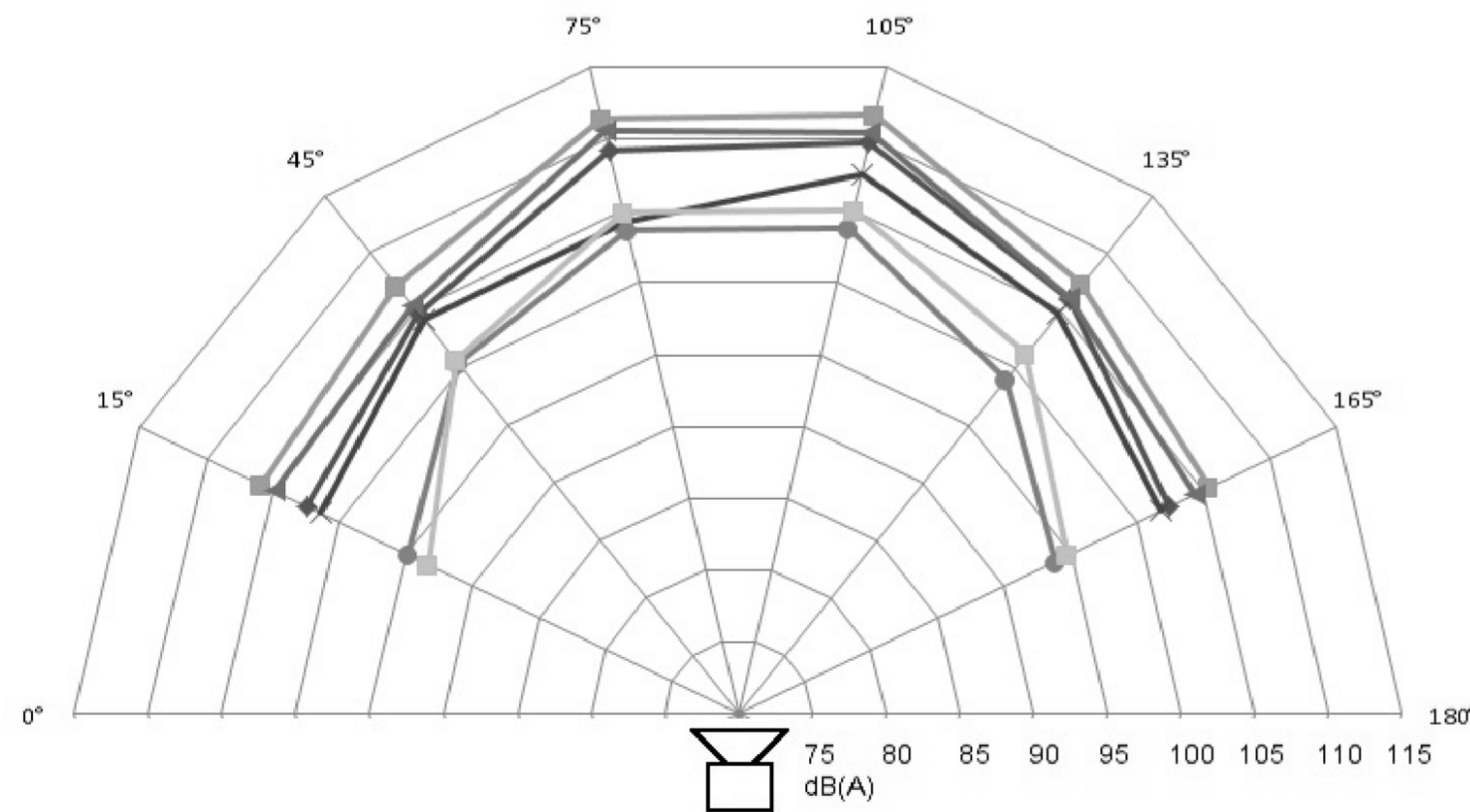
Torque / Drehmoment 5Nm

D112DC024 SOUND PRESSURE LEVEL OUTPUT
 (TESTING AT MINIMUM VOLTAGE OF 18V DC & MAXIMUM VOLUME SETTING. ALL READINGS ARE IN dB(A) @ 1m)

D112DC024 HORIZONTAL POLAR PLOT

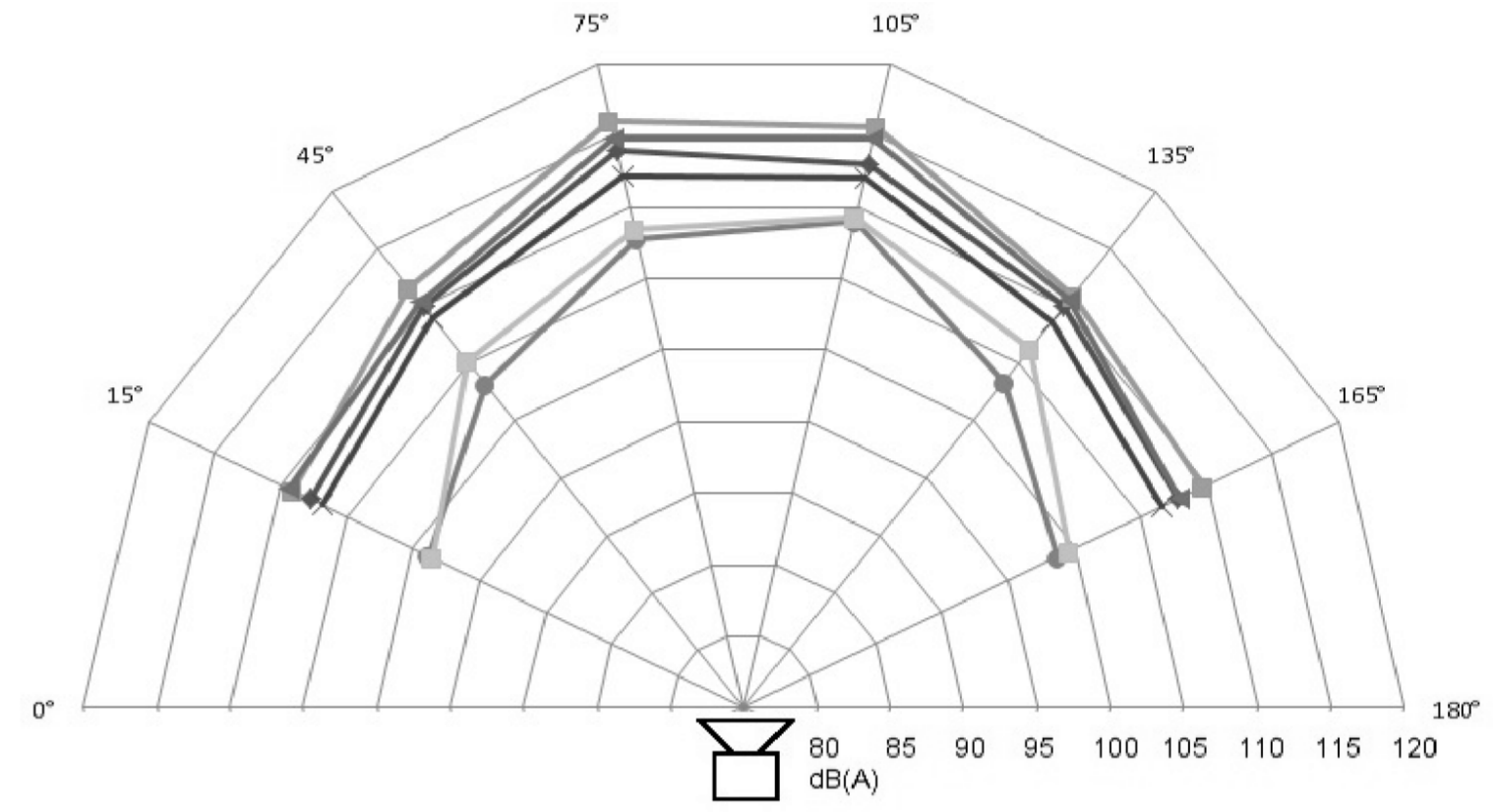


D112DC024 VERTICAL POLAR PLOT

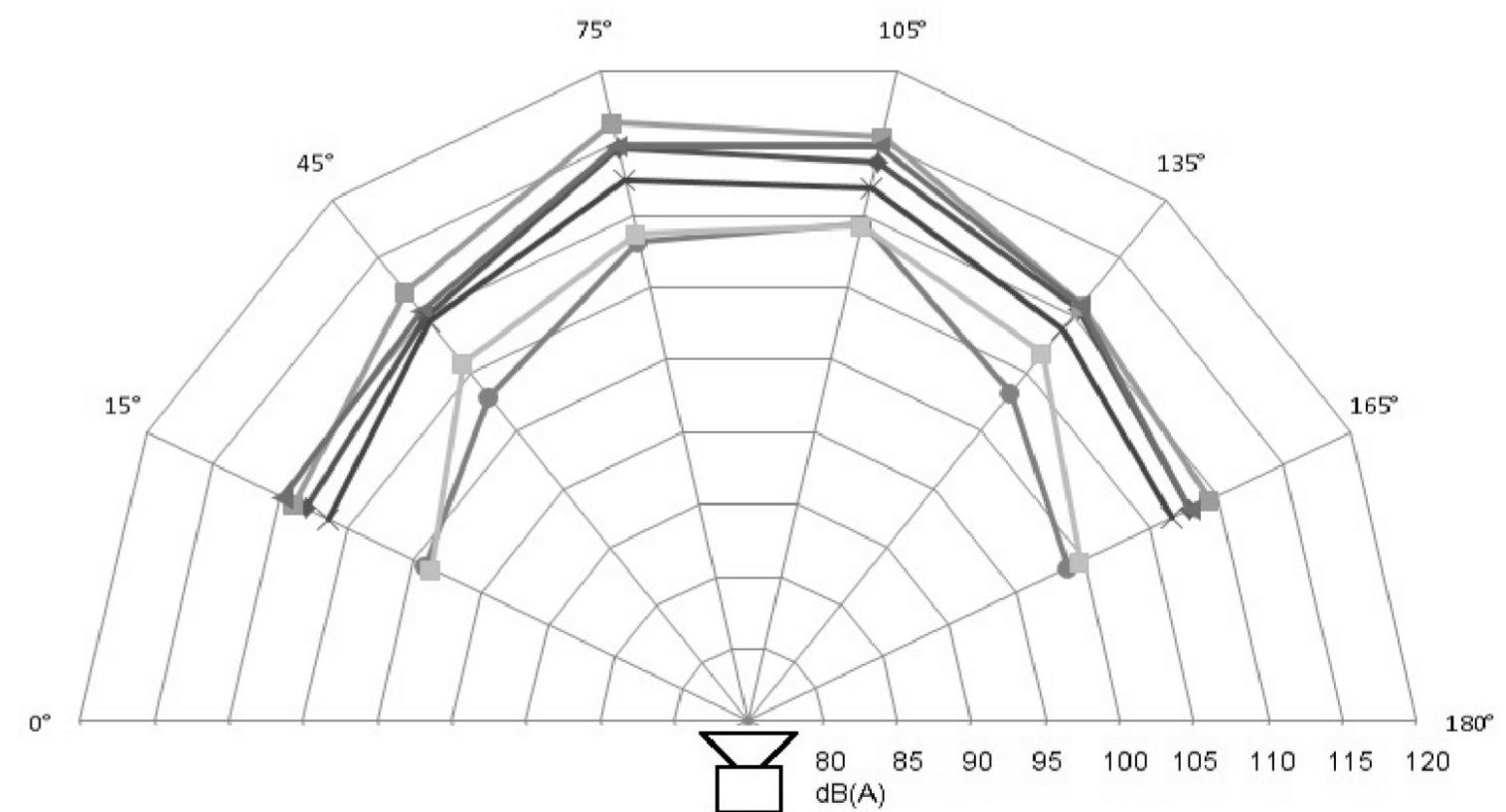


D112DC048 SOUND PRESSURE LEVEL OUTPUT
 (TESTING AT MINIMUM VOLTAGE OF 38V DC & MAXIMUM VOLUME SETTING. ALL READINGS ARE IN dB(A) @ 1m)

D112DC048 HORIZONTAL POLAR PLOT



D112DC048 VERTICAL POLAR PLOT

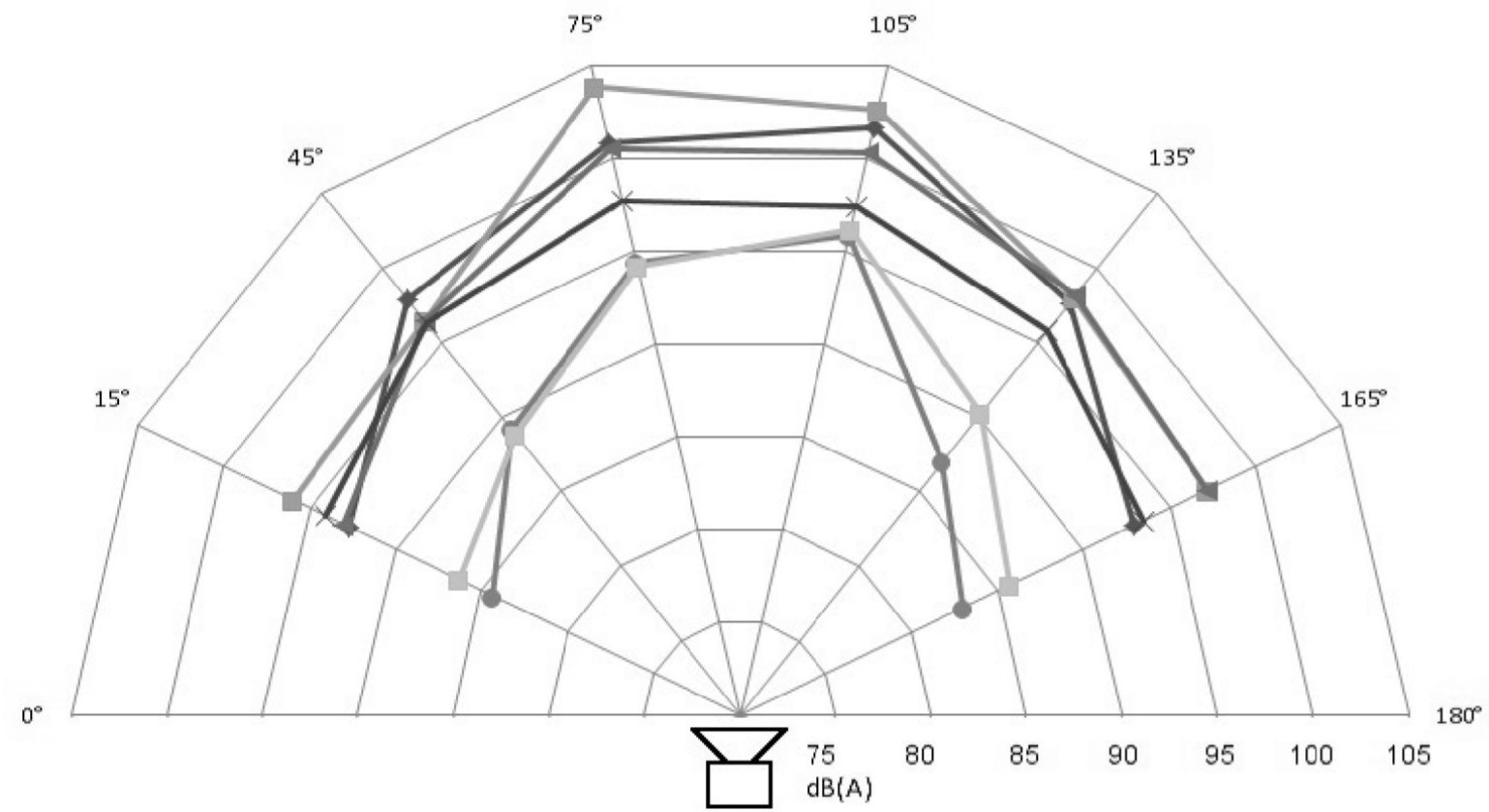


- ◆ Tone 2
- Tone 3
- ▲ Tone 9
- ✕ Tone 15
- Tone 16
- Tone 17

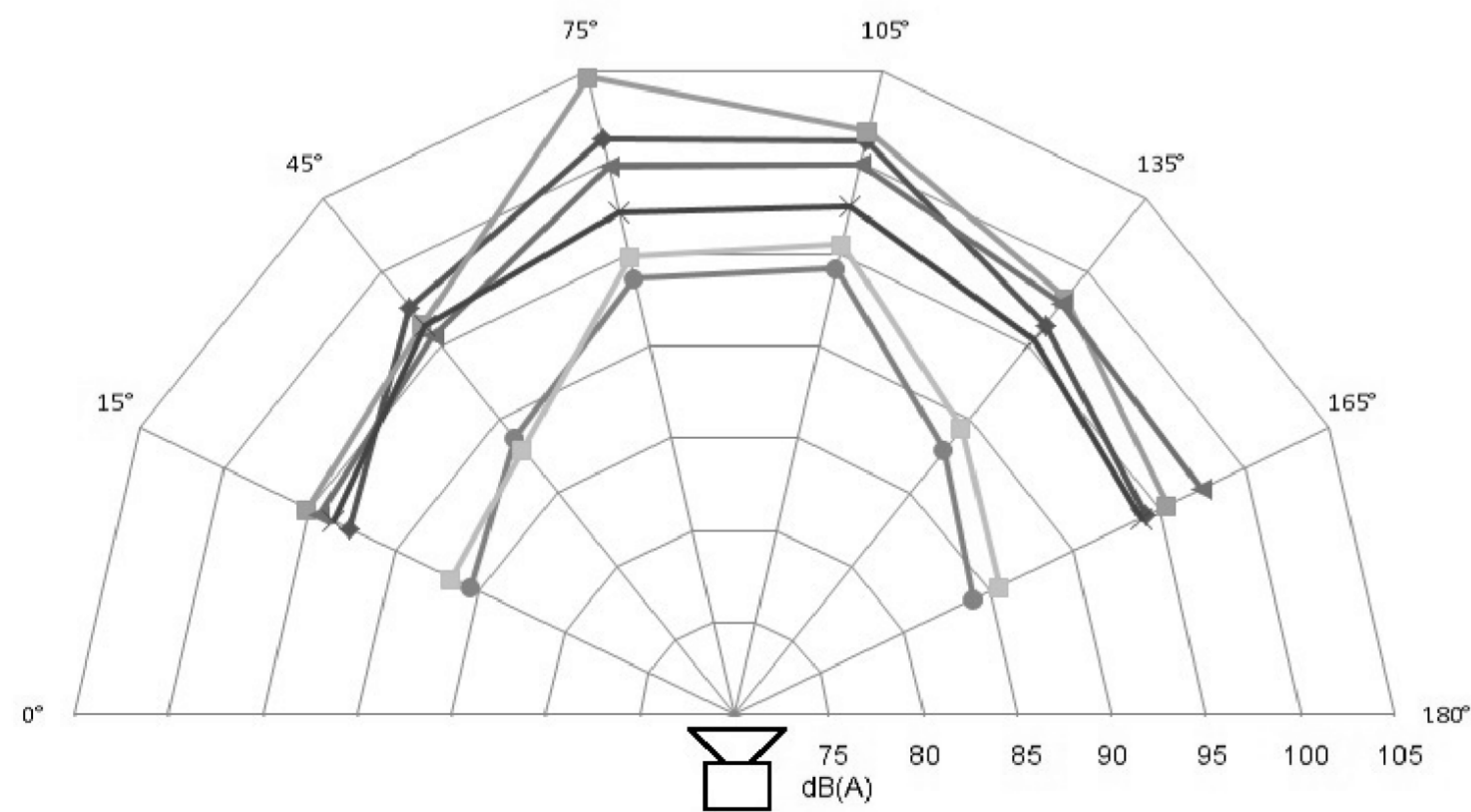
CPR FILE DRAWING
 No modification permitted
 without reference to
 "VdS"

D112DC024 SOUND PRESSURE LEVEL OUTPUT
 (TESTING AT MINIMUM VOLTAGE OF 18V DC & MINIMUM VOLUME SETTING. ALL READINGS ARE IN dB(A) @ 1m)

D112DC024 HORIZONTAL POLAR PLOT

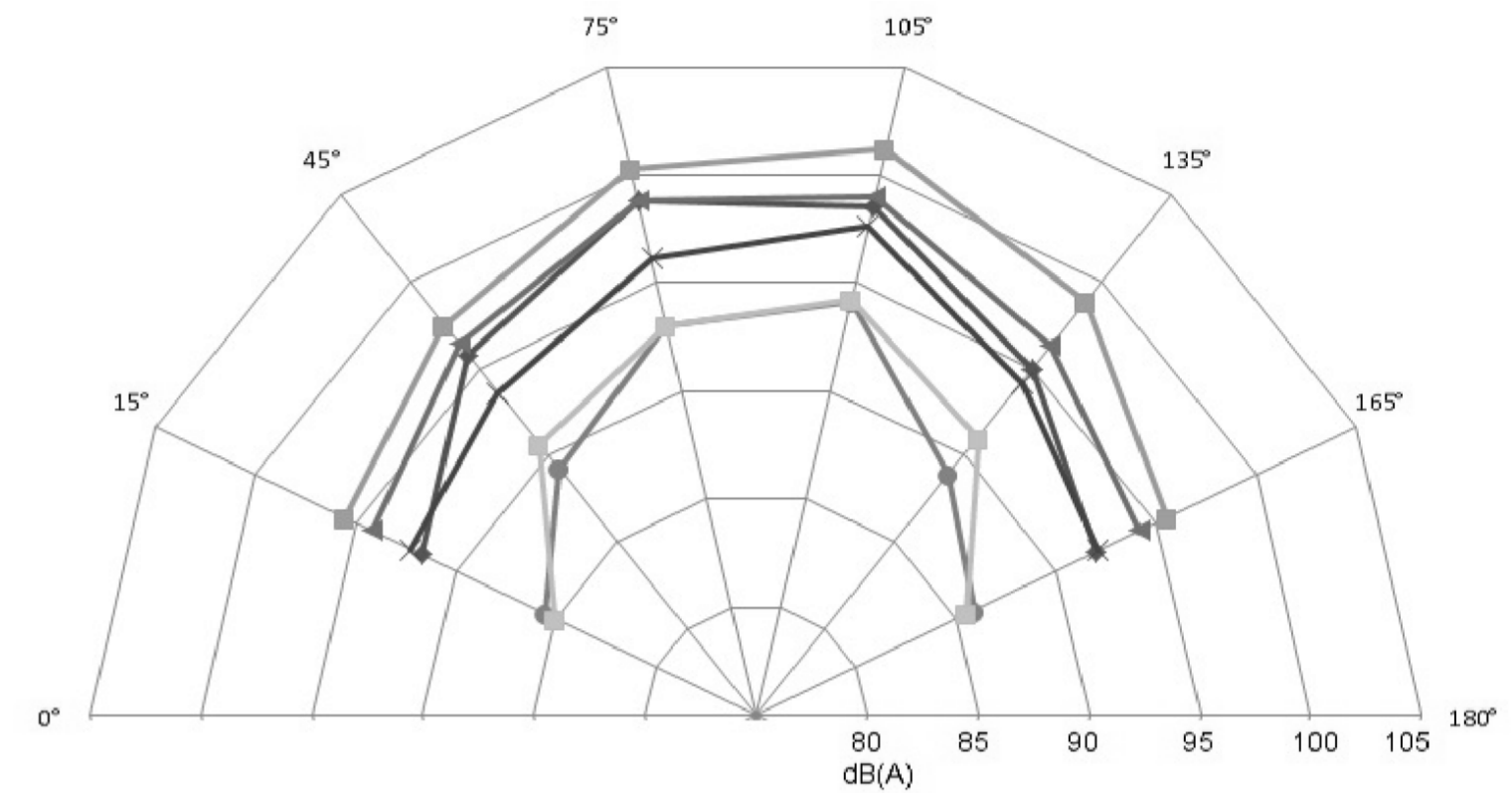


D112DC024 VERTICAL POLAR PLOT

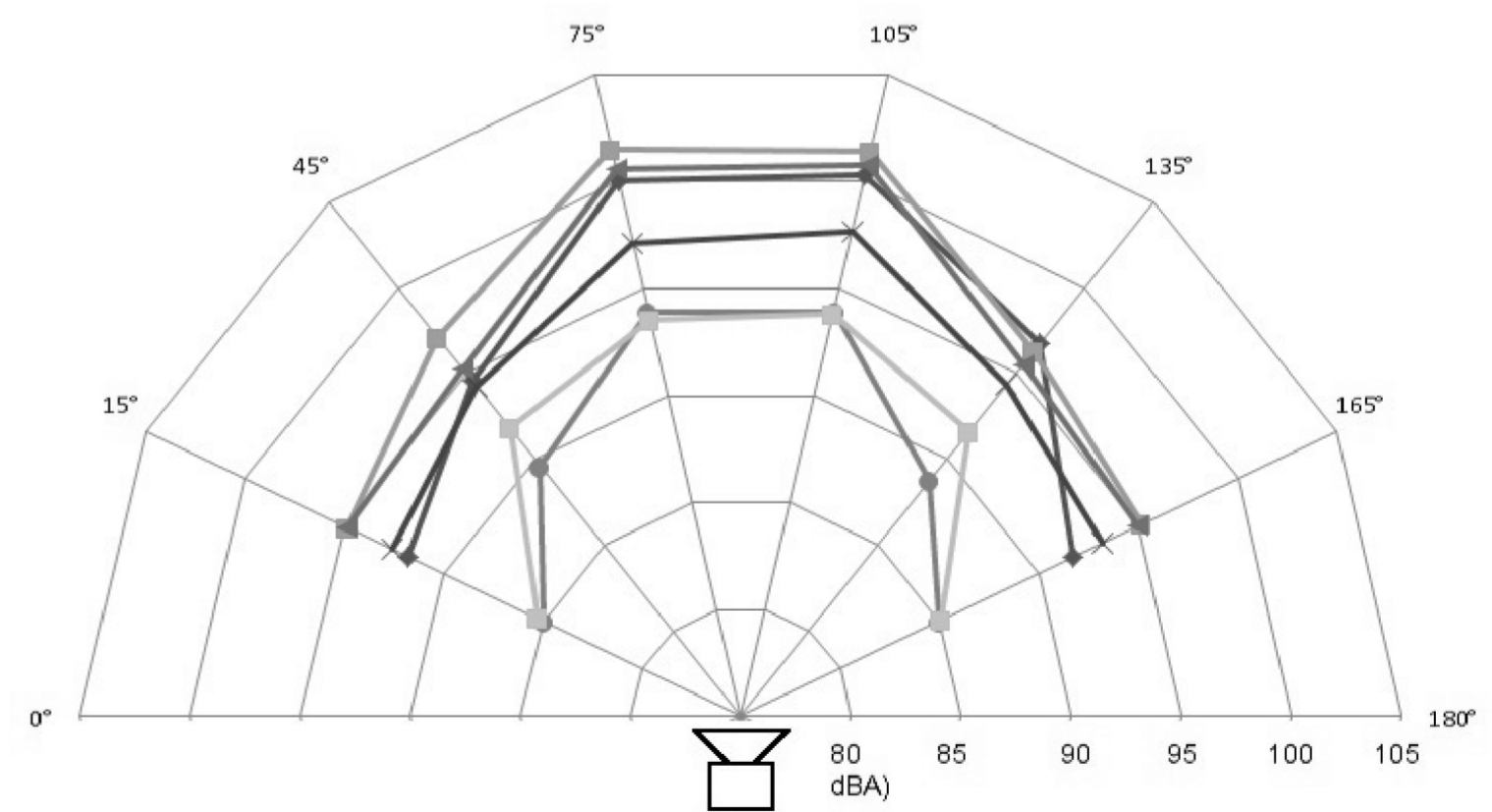


D112DC048 SOUND PRESSURE LEVEL OUTPUT
 (TESTING AT MINIMUM VOLTAGE OF 38V DC & MINIMUM VOLUME SETTING. ALL READINGS ARE IN dB(A) @ 1m)

D112DC048 HORIZONTAL POLAR PLOT



D112DC048 VERTICAL POLAR PLOT



- ◆ Tone 2
- Tone 3
- ▲ Tone 9
- ✕ Tone 15
- Tone 16
- Tone 17