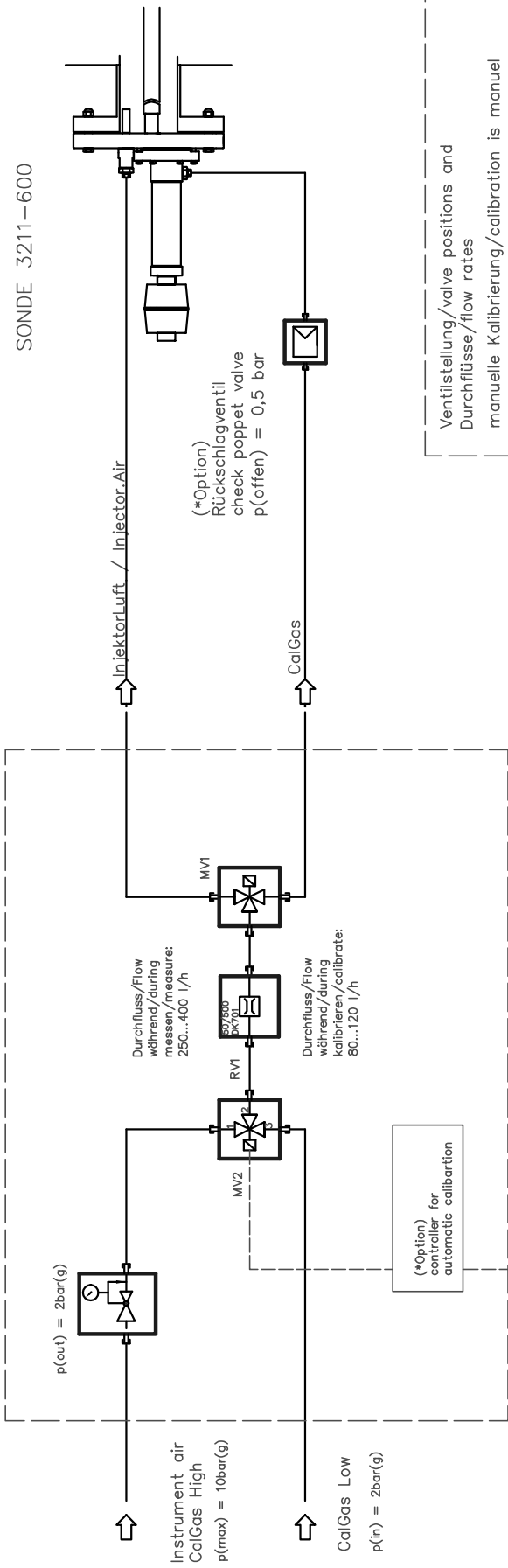


SONDE 3211-600



AMS 3220

Standard Pneumatic:  
MV1/2 ist manuelles Handventil  
Elektronik in Schutzschrank eingebaut

Standard pneumatic:  
valve MV1/2 is not solenoid valve/using manual  
electronic build into the enclosure for pneumatics  
details see your order

Gehäuse mit Fenster/enclosure with window  
LxBxT/LxWxD: 500x500x300 [mm] electronic outside enclosure  
LxBxT/LxWxD: 800x600x300 [mm] electronic inside enclosure

Ventilstellung/valve positions and Durchflüsse/flow rates manuelle Kalibrierung/calibration is manual

MESSEN measurement	MV2	RV1	MV1
AIR	1	250/400	1

Kalibrierung calibration

High	1	80/120	2
Low	3	80/120	2

Ventilstellung/valve positions and Durchflüsse/flow rates autom Kalibrierung/calibration is automatically

MESSEN measurement	MV2	RV1	MV1
AIR	1	250/400	1

Kalibrierung calibration

High	1	80/120	2
Low	3	80/120	2

A Analysen- M Meß- und S Systemtechnik GmbH D - 69234 Dielheim	(Zul. Abw.) DIN 7168 m	(Oberfl.) Maßstab	(Gewicht)
	Datum 04.04.08	Name KIEFLING	
	Gepr.		
	Norm		
Zust.	Änderung	Datum	Name
			Ursprung
AMS 3220 / AMS3211-600		Fließbild/flow chart	
00-3211-600-11-A3 R.1		AMS3220 / AMS3211-600	
Ersatz für:		Ersatz durch:	
Blatt 1		Blatt 1	
1		1	